

Használati útmutató

Powerbank 3000 mAh

Rend. sz. 1694985

Rendeltetészerű használat:

A készülék hordozható pótakkumulátorként szolgál, és mobil készülékek (pl. tabletek, okostelefonok, MP3-lejátszók, digitális kamerák, stb.) akkumulátorának a feltöltésére alkalmas. A belső, fixen beépített akku USB útján tölthető fel. A készüléknek töltöttségi állapot jelzője és egy LED-es zseblámpája van a termék védett rövidzárlat és túltöltés ellen.

A készüléket csak zárt térben szabad használni, tehát a szabadban nem. Az érintkezés nedvességgel, pl. a fürdőszobában, okvetlenül kerülendő.

Biztonsági és engedélyezési okokból tilos a készüléket átalakítani és/vagy módosítani. Ha a terméket a megadottól eltérő célokra használja, a termék károsodhat. Ezen kívül a szakszerűtlen kezelés rövidzárlat, tűz, áramütés stb. veszélyét is előidézheti. Figyelmesen olvassa el és őrizze meg a használati útmutatót. Ha a terméket továbbadja másoknak, ezt csak a használati útmutatóval együtt tegye.

A készülék megfelel a nemzeti és az európai törvényi követelményeknek. Az összes előforduló cégnev és termék megnevezés az éppen aktuális tulajdonos márkaneve. Minden jog fenntartva.

A szállítás tartalma

- Powerbank
- Mikro-USB töltőkábel (Mikro-USB/USB-A), kb. 30 cm hosszú
- Kézi csuklópánt
- Használati útmutató



Aktuális használati útmutatók

Töltse le az aktuális használati útmutatókat a www.conrad.com/downloads weboldáról, vagy szkennelje be az ott megjelenített QR-kódot. Kövesse a web-oldal útmutatásait.

A szimbólumok magyarázata



A háromszögbe foglalt villám szimbólum akkor jelenik meg, ha az egészséget fenyegető veszély, például áramütés.



A háromszögbe foglalt felkiáltójel olyan fontos tudnivalókra utal az útmutatóban, amelyeket okvetlenül figyelembe kell venni és betartani. A nyíl szimbólum mellett további tippet és használati tanácsokat olvashat.

Biztonsági tudnivalók



Figyelmesen olvassa el a használati útmutatót, és különösen a biztonsági utasításokat tartsa be. Ha nem tartja be az ebben a használati útmutatóban szereplő biztonsági, és a szakszerű használatra vonatkozó előírásokat, az ebből eredő személyi sérülésekért vagy anyagi károkkért nem vállalunk felelősséget. Ezen kívül ilyen esetekben érvényét veszíti a szavatosság és a garancia is.

a) Általános tudnivalók

- A készülék nem játék. Tartsa távol a készüléket gyermekektől és háziállatoktól.
- Ne hagyja a csomagolóanyagokat szanaszét heverni, Ezt kisgyerekek játékszerek tekinthetik, ami számukra veszélyes lehet.
- Óvja a terméket szélsőséges hőmérsékletektől, erős rázkódásoktól, éghető gázoktól, gőzöktől és oldószerektől.
- Ne tegye ki a készüléket mechanikai igénybevételnek.
- Ha a biztonságos működtetés már nem lehetséges, állítsa le a termék üzemeltetését, és védje meg véletlen használatától. A biztonságos használat már nem garantálható, ha a készüléknek
 - látható sérülései vannak,
 - már nem működik rendeltetészerűen,
 - hosszabb időn keresztül kedvezőtlen körülmények között tárolták, vagy
 - súlyos szállítási igénybevételnek volt kitéve.
- Kezelje óvatosan a készüléket. Lökés, ütés, vagy már kis magasságból való leejtés következtében is megsérülhet.
- Tartsa be azoknak a készülékeknek a használati útmutatóját és biztonsági előírásait is, amelyekhez ezt a készüléket csatlakoztatja.
- Vigyázzon arra a felszerelésnél, hogy a csatlakozóvezeték ne törjön meg, ne nyomódjon meg, vagy ne karcolják össze éles szélék.

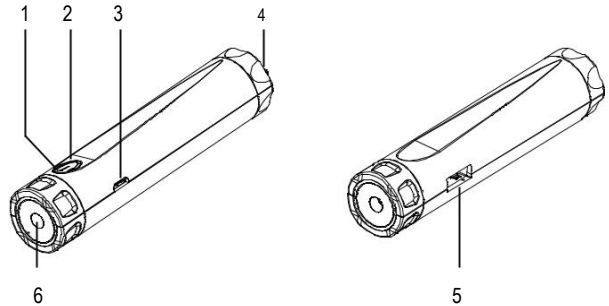
Figyelem, LED-világítás:

- Ne nézzen bele a LED fénysugárba!
- Ne nézze a LED-et közvetlenül, vagy optikai eszközökkel!
- Ne használja azonnal a készüléket, ha hideg helyről meleg helyiségbe vitte. A közben keletkező kondenzvíz bizonyos körülmények között tönkretelheti a terméket. Hagyja a készüléket először szobahőmérsékletre melegedni, mielőtt csatlakoztatná és használná. A körülményektől függően ez több óra hosszat is eltarthat.
- Ne működtesse a készüléket felügyelet nélkül!
- A készülék működés közben felmelegszik. Gondoskodjon megfelelő szellőzésről. A készülékházat nem szabad letakarni!
- Ne tárolja a készüléket felfűtött járműben. Kerülje a túlzott hőt (max. 45 °C). Vegye figyelembe ehhez a "Műszaki adatok-at".
- Hideg és száraz helyen tárolja a készüléket, amikor nem használja.
- Ne zárja rövidre az USB be- és kimeneteket.
- Forduljon szakemberhez, ha kétségei támadnak a készülék működésével, biztonságosságával vagy csatlakoztatásával kapcsolatban.
- A karbantartási, beállítási és javítási munkákat kizárólag szakemberrel vagy egy szakmühellyel végeztesse.
- Ha még lenne olyan kérdése, amelyre ebben a használati útmutatóban nem talál választ, forduljon a műszaki ügyfélszolgálatunkhoz vagy más szakemberhez.

b) Az akkumulátor

- A készülék fixen beépített akkumulátorral rendelkezik, amelyet nem lehet cserélni.
- Ne okozzon soha kárt az akkuban. Az akkumulátor köpenyének a sérülése következtében robbanás- és tűzveszély keletkezik.
- Ne zárja rövidre az akkumulátor érintkezőit/kapcsait. Ne dobja tűzbe az akkumulátort, ill. a készüléket. Robbanás- és tűzveszély áll fenn!
- Rendszeresen töltsen fel az akkumulátort, amikor nem használja a készüléket. Az alkalmazott akkumulátortechnikának köszönhetően nem szükséges az akkumulátor előzetes kisütése.
- Ne töltsen felügyelet nélkül a készülék akkumulátorát.
- Töltés közben rakja a készüléket hőre nem érzékeny felületre. Töltés közben egy kis felmelegedés normális dolog.

Kezelőszervek



- 1 Töltöttségi állapot kijelzés
- 2 Funkció kapcsoló
- 3 Mikro USB bemenet
- 4 Fül a csuklópánthoz
- 5 USB-A kimenet
- 6 LED-es zseblámpa

Belső akku feltöltése



A belső akkumulátort az első alkalmazás előtt töltsen fel teljesen.

Soha ne töltsen be egy beépített akkut, miközben egy külső mobil készülék töltődik.

Töltés előtt győződjön meg arról, hogy az USB-áramforrás elegendő áramot tud-e szállítani, mert különben károsodhatnak a készülékek.

Ne használja a belső akkumulátor feltöltésére egy számítógép vagy tasztatúra vagy egy saját tápegység nélküli USB-hub USB-portját, mivel nem elegendő az azon rendelkezésre álló áram.

Győződjön meg arról, hogy a csatlakoztatott készülékeknek csatlakozási értékei a készülék csatlakozási értékeivel megegyeznek (ld. Műszaki adatok).

- Kösse össze a mellékelt USB töltőkábel mikro USB dugóját a mikro USB bemenettel (3).

- Kösse össze az USB-A dugót egy megfelelő USB áramforrással (pl. egy 0,8 A-es kimeneti áramú hálózati adapterrel). Az akku maradék kapacitását a töltöttségi állapot jelző (1) rövididejű villogása a következőképpen mutatja:
A LED 1-szer villog: Maradék kapacitás max. 25 %
A LED 2-szer villog: Maradék kapacitás 25 % és 50 % között.
A LED 3-szor villog: Maradék kapacitás 50 % és 75 % között.
A LED 4-szer villog: Maradék kapacitás 75 % és 99 % között
A LED állandóan világít Az akku teljesen fel van töltve.
 - A töltési időtartam kb. 4 - 4,5 óra.
 - Amint a belső akkumulátor teljesen feltöltődött, válassza le a készüléket az USB-áramforrásról. A készülék ezzel használatra kész.
- Ha a terméket csak ritkán használja, ajánljuk, hogy a belső akkut rendszeresen töltsse fel.

Mobil készülékek töltése

- Kösse össze a vele szállított USB töltőkábel USB-A dugóját az USB-A kimenettel (5).
- Kösse össze az USB töltőkábel mikro USB dugóját a mobil készülékével. A töltési folyamat indul.
- Az akku maradék kapacitását a töltöttségi állapot kijelző rövid egymás utáni villogása jelzi, amint azt a "Belső akku feltöltése" fejezetben leírtuk.
- Felügyelje a töltési folyamatot. Válassza le az USB-kábelt a készülékről és a hordozható készülékről, amint a töltési folyamat befejeződött.

→ Amikor a belső akku töltöttségi állapota nagyon legyengül, a termék automatikusan kikapcsolódik, hogy a belső akku túlzott lemerülését elkerülje.

LED-es zseblámpa

- Nyomja meg a funkciókapcsolót (2), a zseblámpa bekapcsolásához.
- Nyomja meg újból a be-/kikapcsolót a világítási mód váltásához: A zseblámpa a következő sorrendben kapcsol be:
Állandó erős fény → állandó dimmelt fény → villogó fény → fény kikapcsolva
- Tartsa a funkciókapcsolót kb. 3 másodpercig nyomva, az SOS jel bekapcsolásához. Az állandó erős fény ekkor azonnal bekapcsolódik. A világítási üzemmód ekkor 3 másodperc múlva vált, és egy SOS jelet mutat.
- Kapcsolja a zseblámpát szándékosan ismét ki, úgy, hogy a funkciókapcsolót röviden nyomja.

Fül a csuklópánthoz

- Szükség esetén a vele szállított csuklópántot a füllel (4) összekötheti.
- A készüléket egy alkalmas kampóra is felakaszthatja. Gondoskodjon arról, hogy a készülék ne eshessen le.

Ápolás és tisztítás

- Tisztítás előtt válassza le a készülékről a csatlakoztatott készülékeket.
- Semmiképpen ne használjon agresszív tisztítószereket, alkoholt vagy más kémiai oldatokat, mivel ezek a készülékházat károsítják, sőt, a működést is befolyásolhatják.
- A készülék belsejében nincsenek Ön által karbantartandó alkatrészek, ezért ne nyissa fel.
- A készülék tisztítására használjon puha, szőszmentes ruhát. Ne nyomja rá erősen a ruhát a házra, mert karcosodásokat okozhat.
- A port a készülékről hosszúszerű, puha és tiszta ecsettel, vagy porszívóval könnyen el lehet távolítani.

Eltávolítás



Az elhasznált elektronikus készülékek értékes nyersanyagoknak tekintendők, és nem valók a háztartási szemétként! Eltávolítás
Az elhasznált készüléket az érvényes törvényi előírásoknak megfelelően kell eltávolítani.
Ezzel eleget tesz törvényi kötelezettségének, és hozzájárul a környezet védelméhez.

Műszaki adatok:

| | |
|-------------------------------------|---|
| Bemenő feszültség/-áram..... | Micro-USB: 5 V/DC 0,8 A |
| Kimeneti feszültség/-áram..... | USB-A: 5 V/DC 1 A |
| Akku..... | Li-ion 18650 típus, 3000 mAh |
| LED-es zseblámpa | Színhőmérséklet 6000 – 6500 K |
| Fényáram..... | 120 lm |
| Használati/tárolási feltételek..... | 0 ... +45 °C, max. 85 % rel. nedvesség (nem kondenzálódó) |
| Méret (H x Ø)..... | 111 x 23 mm |
| Súly..... | 64 gramm |

Ez a Conrad Electronic SE publikációja, Klaus Conrad Str. 1, D-92240 Hirschau (www.conrad.com) publikációja.
Minden jog, beleértve a fordítás jogát is, fenntartva. Mindenfajta sokszorosítás, pl. fotokópia, mikrofilm, vagy elektronikus adatfeldolgozó eszközzel való terjesztés a kiadó írásbeli engedélyéhez van kötve.
Az utánnomlás, kivonatos formában is, tilos. A jelen publikáció megfelel a technika aktuális állásának a nyomtatás idején.
Copyright 2018 by Conrad Electronic SE. *1694985_v2_0818_02_hk_m_de

