

Külső

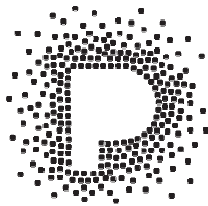
Dekoráció

LED-es

"hópehely" kivetítő

lámpa

Rend. sz. 1493203



Polarlite[®]



Használati útmutató

Rendeltetésszerű használat

A termék belső és külső dekorációul szolgál (IP44).

Biztonsági és engedélyezési okokból tilos a készüléket átalakítani és/vagy módosítani. Ha a készüléket a fent leírtaktól eltérő célokra használja, a készülék károsodhat. Ezen kívül a szakszerűtlen kezelés rövidzárlat, tűz, áramütés stb. veszélyét is előidézhetheti. Figyelmesen olvassa el és őrizze meg a használati útmutatót. Ha a készüléket másoknak továbbadja, adja hozzá a használati útmutatót is.

A készülék megfelel a nemzeti és az európai törvényi követelményeknek. Az összes előforduló cégnév és készülékmegnevezés a mindenkori tulajdonos márkaneve. Minden jog fenntartva.

A szállítás tartalma

- LED-es vetítő
- L-formájú hatlapú kulcs
- Transzformátor
- használati útmutató
- Földbe szűrhető cövek

Biztonsági előírások

Figyelmesen olvassa el a használati útmutatót, és különösen a biztonsági előírásokat tartsa be. Ha nem követi a jelen használati útmutató biztonsági előírásait és a szakszerű kezelésre vonatkozó tudnivalókat, nem vállalunk felelősséget az ebből fakadó személyi sérülésekért és anyagi károkért. Ezen kívül ilyen esetekben érvényét veszíti a szavatosság és a garancia is.



a) Személyek / termék biztonsága

- A készülék nem játék. Tartsa távol a készüléket gyermekektől és háziállatoktól.

- Ne hagyja a csomagolóanyagokat szanaszét heverni, mert veszélyes játékszerré válhatnak gyermekek kezében.
- Minden egyes használat előtt vizsgálja meg a készüléket, hogy nem sérült-e! Ha sérülés állapítható meg, a terméket nem szabad használni. Ha használat közben fedez fel hibát (pl. sérült transzformátor), akkor ne fogja meg a terméket, mert életveszélyes áramütést szenvedhet. Kapcsolja ki először annak a dugaszaljnak a feszültségét, amelyre a fűzér csatlakoztatva van (kapcsolja le a hozzátartozó kismegszakítót, ill. csavarja ki a biztosítékát, majd kapcsolja ki a hibaáram-kapcsolót is, úgyhogy a hálózati dugaszalj mindkét pólusa meg legyen szakítva). Csak ezután húzza ki a transzformátort a hálózati dugaszoló aljzatból. Ezek után többé már ne használja a terméket, hanem távolítsa el környezetbarát módon.
- Óvja a terméket szélsőséges hőmérséklettől, közvetlen napsugárzástól, erős rázkódásoktól, éghető gázoktól, gőzöktől és oldószerektől.
- Ne tegye ki a készüléket mechanikai igénybevételnek.
- Ha a biztonságos használat már nem lehetséges, ne használja tovább a készüléket, és védje meg a véletlen használatba vételtől. A biztonságos használat már nem biztosítható, ha a készüléknek
 - a terméknek látható sérülései vannak,
 - nem működik rendeltetésszerűen,
 - hosszabb időn keresztül kedvezőtlen körülmények között volt tárolva, vagy
 - súlyos szállítási igénybevételnek volt kitéve.
- Kezelje óvatosan a készüléket. Lökés, ütés, vagy már kis magasságból való leejtés következtében is megsérülhet.
- A LED-ek használat közben felmelegszenek. Használat közben tartsa távol az égőket gyúlékony anyagoktól.
- Működés közben a készülék hőt termel. Ne takarja le a készüléket működés közben.

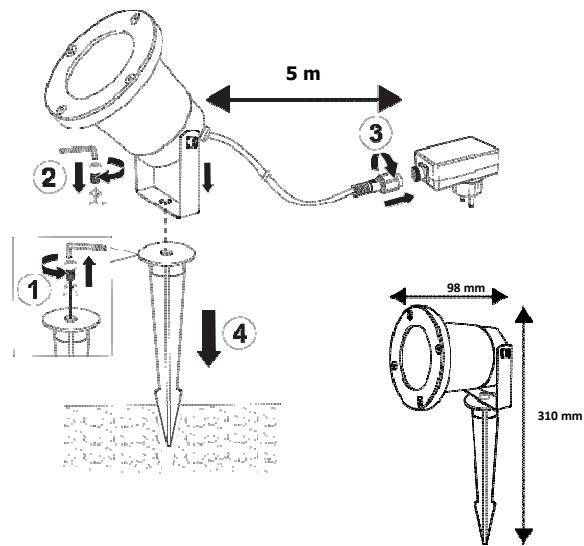
- A termék belső és külső használatra alkalmas.
- Vigyázat, LED fény: Ne nézzen bele a LED-fénysugárba! Ne nézze közvetlenül, vagy optikai eszközökkel!
- A hálózati dugaszoló aljzat legyen a készülék közelében, és legyen könnyen hozzáférhető.
- A tápáramellátásra csak az együttlétszállított transzformátort szabad alkalmazni.
- A transzformátor számára feszültségforrásként csak egy szabványos hálózati dugaszoló aljzat használható. A transzformátor bedugása előtt vizsgálja meg, hogy a transzformátoron feltüntetett feszültség megegyezik-e a helyi hálózat feszültségével.
- A transzformátort soha nem szabad nedves kézzel be- vagy kidugaszolni.
- A transzformátort ne húzza ki a vezetékénél fogva a konnektorból, hanem fogja meg az erre a célra szolgáló fogófelületnél.
- Bizonyosodjon meg arról, hogy az elhelyezéskor a vezeték nincs összenyomva, megtörve vagy éles peremektől nem sérült meg.
- Úgy fektesse le a kábeleket, hogy senki se botolhasson meg és ne akadhasson el bennük. Sérülésveszély áll fenn.
- Zivatar idején a biztonság kedvéért mindig húzza ki a transzformátort a konnektorból.
- Ne húzza túl a csavarokat. A túlhúzás károsítja a menetet és a csavarok szilárdságát negatívan befolyásolhatja.

b) Egyéb

- Forduljon szakemberhez, ha kétségei támadnak a készülék működésével, biztonságosságával vagy csatlakoztatásával kapcsolatban.
- Karbantartási-, beállítási- és javítási munkát csak szakemberrel vagy szakműhellyel végeztesen.

- Ha még lenne olyan kérdése, amelyekre ebben a használati útmutatóban nem talál választ, forduljon a műszaki ügyfélszolgálathoz vagy más szakemberhez.

A készülék áttekintése



Üzembe helyezés

A terméket nem szabad vízben vagy víz alatt felszerelni vagy használni.



Biztosítsa, hogy a kábel lazán lógjon, és ne legyen túlzottan megfeszítve. Különben fennáll a kábelszakadás veszélye.




Ne csatlakoztassa a terméket a feszültségforrásra, amikor még a csomagolásában van.




Tekerje le teljesen a hálózati kábelt.

Ne lógasson különböző tárgyakat a fűzérre, és ne takarja le.

A cöveknek a földbe való bedugásához soha ne használjon szerszámot (pl. egy kalapácsot), ez a terméket károsítja.

Időnként vizsgálja felül az összes csavarkötést. Az állítás és mozgatás következtében a csavarkötések idővel meglazulhatnak.

 A LED-ek fénye nem szabályozható, a LED-ek nem cserélhetők.

1. Tekerje le teljesen a hálózati kábelt.
2. Oldja meg a csavart az óra járásával ellenkezően, valamint a földbe dugható cövek rugós lemezét és alátétlemezét a mellékelt hatszögkulccsal (lásd )
3. Rögzítse a fényforrást a cöveken a csavar, rugós lemez és alátétlemez felhasználásával (lásd )
4. Kösse rá a fűzér vezetékének a dugóját a transzformátor megfelelő csatlakozójára. Csak egy irányban lehet bedugni. Biztosítsa a csatlakozást a dugó menetes sapkájának a transzformátor menetére való felcsavarozása által. 
5. Válasszon egy megfelelő szerelési helyet lágy alappal. Köves alap károsítja a földbe szúrandó cöveket.

Dugja be a LED-es vetítőt a cövekkel óvatosan ütközésig



az alapba (lásd).

6. Oldja meg az oldalsó hatszögű csavarokat a mellékelt hatszögkulccsal. Állítsa be a vetítő kívánt szögét és húzza meg ismét szorosan a csavarokat.
 7. Kösse rá a transzformátort egy hálózati dugaszaljra. A vetítő be van kapcsolva, és forogni kezd.
- A fűzérnek nincs saját hálózati kapcsolója, és ennek megfelelően mindig be van kapcsolva, ha csatlakoztatva van a hálózati feszültségre. Válassza le az áramellátást, ha a LED-es vetítőt ki akarja kapcsolni.

Ápolás és tisztítás

- Tisztítás előtt válassza le a transzformátort a hálózati dugaszaljról, és hagyja elegendő mértékben lehűlni a LED-es vetítőt.
- Ne használjon súroló vagy vegyi tisztítószereket. A tisztításhoz egy tiszta, száraz és szőszmentes törülközőt használjon. Erősebb szennyeződés esetén megnedvesítheti a kendőt.
- Újabb használat előtt hagyja teljesen megszáradni a terméket.

Eltávolítás



Az elhasznált elektronikus készülékek nyersanyagoknak tekintendők, nem valók a háztartási szemétkbe. Az elhasznált készüléket az érvényes törvényi előírásoknak megfelelően kell eltávolítani.

Ezzel eleget tesz törvényi kötelezettségeinek, és hozzájárul a környezet védelméhez!

Műszaki adatok

- a) **LED-es vetítő**

Védettség.....

IP44 Üzemelési

feszültség.....12 V/DC, A

teljesítmény

felvét.....4,7 W

Fényforrások száma4 db 1 W-os LED

Fényszín.....Többszínű

Összekötő vezeték hossza.....5 m

Méret (Átm. x Sz).....98 x

310 mm távolság a világító

felülettől.....5 m világító felület

.....5 x 5 m

Vetítő fordulat.....3 Fordulat/perc

Működési feltételek.....-20 ... +40 °C / 0 – 100 %

rF

Tárolási körülmények.....-20 ... +40 °C / 0 –

100 % rel. nedv.

Súly.....760 g

b) Transzformátor RSS1002-036120-W2E-F

Védettség.....IP44

Bemeneti feszültség.....100-

240V/AC, 50/60Hz Kimeneti feszültség

.....12 V/DC Kimenő áram

.....300 mA Kimenő

teljesítmény.....max. 3,6 W

Ez a használati útmutató a CEI Conrad Electronic International (HK) Limited kiadványa, 18th Floor, Tower 2, Nina Tower, No. 8 Yeung Uk Road, Tsuen Wan, New Territories, Hong Kong. Minden jog, beleértve a fordítás jogát is, fenntartva. Bármilyen reprodukcióhoz, pl. fotókópiához, mikrofilm készítéséhez vagy elektronikus adatfeldolgozó rendszeren történő regisztráláshoz a kiadó írásbeli engedélye szükséges. Az utánnyomás, még kivonatos formában is, tilos. Jelen használati útmutató megfelel a technika aktuális állásának a nyomtatás idején.

