

# UNOLD®



**SOFTI FAGYLALTGÉP**

## **Használati útmutató**

**Típuszám: 48860**

Impresszum:

A 48860 típusú fagylaltgép használati útmutatója

Állapot: 2015 január

Copyright ©

**UNOLD AG**

Mannheimer Straße 4

68766 Hockenheim

Telefon +49(0)62 05/94 18-0

Telefax +49(0)62 05/94 18-12

e-mail: [info@unold.de](mailto:info@unold.de)

internet [www.unold.de](http://www.unold.de)

## AZ ÖN ÚJ FAGYLALTGÉPE



## AZ ÖN ÚJ FAGYLALTGÉPE

**A 10.**

**oldaltól 1**

motor

2 fedél betöltőnyílással

3 keverő

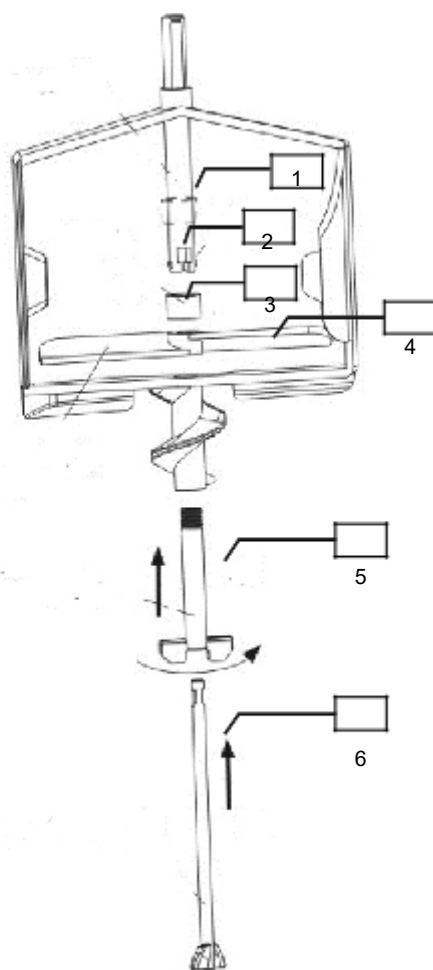
4 gyűrű

5 hűtőtartály

6 a ház felső része

7 a ház alsó része

8 leeresztőszelep karral



# KEVERŐ

## A 10. oldaltól

1 felső tengely

tartó

zárógyűrű

keverőlapát

középső tengely

alsó tengely

# A 48860 TÍPUSÚ FAGYLALTGÉP HASZNÁLATI ÚTMUTATÓJA

## MŰSZAKI ADATOK



Teljesítmény:	18 W, 220–240 V~, 50 Hz
Befogadóképesség:	kb. 1,2 liter
Méreték:	kb. 23,0 x 23,0 x 42,8 cm (sz x mé x ma)
Súly:	kb. 2,9 kg
Hálózati kábel:	kb. 150 cm
Elkészítési idő:	kb. 15 - 30 perc
Érintésvédelmi osztály:	

II  
A szállítás terjedelme: Softi fagylaltgép 1,2 l készítésére, hűtőakkumulátorral (előhűtési idő kb. 8 óra), fagylaltkészítés kb. 15 - 30 perc alatt, BE/KI-kapcsoló, betöltőnyílás az adalékok beadásához, háromcsillagos fagyasztórekeszhez alkalmas levehető duplafalú hűtőtartály

Tartozékok: Használati útmutató receptekkel

**Fenntartva a változtatások és tévedések joga a felszereltségi jellemzők, technika, szín és dizájn vonatkozásában.**

## JELMAGYARÁZAT



Ez a szimbólum figyelmeztet a személyi sérülésekre vagy a gép károsodására vezető esetleges veszélyekre.

## A BIZTONSÁGA ÉRDEKÉBEN

**Olvassa el az alábbi útmutatót, és őrizze meg a későbbiek számára.**

### Személyek a háztartásban

A gépet 8 évnél idősebb gyermekek és csökkent fizikai-, érzékszervi- és szellemi képességű személyek, akik nem rendelkeznek kellő tapasztalattal vagy tudással a kezelésben, csak akkor használhatják, ha felügyelik őket ebben, vagy a gép biztonságos használatára kioktatták őket, és így tisztában vannak

az ebből eredő veszélyekkel. A gép nem játékszer. A gép tisztítását és karbantartását gyerekek csak felügyelet mellett végezhetik.

Tartsa távol a 3 év alatti gyerekeket a géptől, vagy rövid ideig felügyelet alatt lehetnek a közelében.

A 3 és 8 év közötti gyermekeknek csak akkor szabad be- és kikapcsolniuk a gépet,

ha az a rendeltetésszerű működési helyzetben van, amikor felügyelnek rájuk, vagy kioktatták őket a biztonságos használatáról, és megértették az ebből eredő veszélyeket. 3 és 8 év közötti gyermekeknek nem szabad csatlakoztatniuk, használniuk, tisztítaniuk vagy karbantartaniuk a gépet.

A gyerekekre vigyázni kell, hogy ne játszanak a géppel.

### **Egészségi tudnivalók**

A felolvadt vagy felolvasztott jeget azonnal fel kell használni, és nem szabad újra fagyasztani.

A fagyfaltot csak addig szabad elfogyasztani, amíg még friss. Az esetleges maradékot azonnal fagyassza meg, és egy héten belül el kell fogyasztani.

Csak nagyon friss adalékokat használjon.

Tojás használata esetén különösen vigyázni kell arra, hogy még ne kezdődjön meg a mikrobaképződés. A tojástartalmú fagyfalt maradványait tilos újrafagyasztani.

Azonnal tisztítsa meg a gépet, ha befejezte a fagyfaltkészítést. Különböző mikrobák keletkezhetnek.

Ha a hűtőtartályból szivárog a hűtőfolyadék, ki kell cserélni a hűtőtartályt.

### **Elektromos biztonság**

A gépet csak a típustáblán megjelölt váltóáramú hálózatra szabad csatlakoztatni.

Ezt a gépet nem szabad külső időkapcsoló órával, vagy távirányító rendszerrel működtetni.

Használat után, tisztítás előtt, vagy ha esetleg hiba jelentkezik használat közben, húzza ki mindig a hálózati dugót.

A gépet ne merítse vízbe vagy más folyadékba, a hálózati kábelét óvja a nedvességtől.

A hálózati kábelt használat előtt teljesen bontsa ki.

A hálózati kábelt ne tekerje a gép köré, és vigyázzon, hogy a kábel ne törjön meg, mert ez kárt okozhat benne.

A gépet csak belső helyiségben szabad használni.

A hálózati kábelt csak a hálózati dugónál fogva húzza ki a konnektorból, ne a hálózati kábelnél fogva.

A hálózati kábel sérülésének a megelőzése érdekében ne vigye a gépet a hálózati kábelben tartva, és ne is húzza annál fogva.

Húzza ki a hálózati dugót a konnektorból, mielőtt a gépet szétszedi és tisztítja, vagy ha egyes részeket le akar venni vagy fel akar tenni, vagy a gépet máshol kívánja elhelyezni.



Rendszeresen ellenőrizze hálózati dugót és a hálózati kábelt, hogy nem kopott vagy sérült-e. Ha sérült a gép hálózati dugója vagy más alkatrésze, küldje vissza vizsgálatra és javításra vevőszolgálatunknak. A szakszerűtlen javítással veszélyezteti a felhasználót, és a garanciából való kizárást kockáztatja.

### **Tudnivalók a gép felállításáról és biztonságos használatáról.**

A gép és feltételei nem rakhatók mosogatógépbe. Állítsa a gépet sík felületre. A gép kizárólag privát háztartási célokra alkalmas, vagy hasonló célokra, pl.

teakonyhában üzletben, irodában, vagy más munkahelyeken,

mezőgazdasági üzemekben,

vendégek általi használatra hotelben, motelben, vagy más hasonló szálláshelyeken, privát panzióban vagy nyaralóban.

Biztonsági okokból nem szabad a gépet és a hálózati kábelt forró felületeken vagy azok közelében felállítani és használni.

A hálózati kábelt nem szabad a konyhai munkafelület szélén át lefogatni.

Ne érintse meg a hűtőtartály belső felét csupasz kézzel vagy más testrészével (különösen, ha nedves) a sérülések/fagyások elkerülése érdekében.

Nem szabad túllépni a maximális töltési mennyiséget. A hűtőtartályt legfeljebb a felső széle alatt 4 cm-ig szabad megtölteni, mivel fagyás közben kiterjed a töltet.

A gépet teljesen össze kell szerelni, majd be kell kapcsolni, mielőtt a kívánt adalékokat betölti. A szükséges adalékokat ne adja be előre a hűtőtartályba, mivel ráfagyhatnak a tartály peremére, úgyhogy elmarad a várt eredmény.

Működés közben ne mozgassa a gépet.

Működés közben ne hagyja a gépet felügyelet nélkül.

Ne használja a gépet hűtőtartály nélkül!

Működés közben ne tartson valamely tárgyat a járó gépbe, és kézzel se nyúljon bele. Sérülésveszély áll fenn!

A gépet csak szabályosan összeszerelt állapotban használja.

Ne használja a gépet más gép tartozékával.

Ne használjon hegyes vagy éles tárgyat a hűtőtartályban, mert összekarcolhatja. Szükség esetén használjon műanyag- vagy falapátot. Kapcsolja ki a gépet, és húzza ki a hálózati dugót,

ha elkészült a fagylalt, ha tisztítani akarja a gépet, vagy hibát akar keresni rajta.

**FIGYELEM:** Csak élelmiszert töltsön a tartályba.



**Ne nyúljon a működő gépbe - balesetveszélyes!**

**Semmi esetre se nyissa fel a gép házát. Áramütés veszélye áll fenn.**

A gyártó nem vállal szavatosságot, ha a gépet hibásan szerelték fel, szakszerűtlenül vagy hibásan kezelték, vagy illetéktelen, hozzá nem értő személyekkel végeztek javításokat.

### **Az első használat előtt**

Távolítsa el az összes csomagolóanyagot, és az esetleges szállítást biztosító anyagokat. Gyerekektől tartsa távol a csomagolóanyagokat – fulladásveszély!

Ellenőrizze, hogy megvan-e az összes alkatrész. Ha egyes alkatrészek hiányoznak vagy sérültek,

forduljon kereskedőjéhez vagy vevőszolgálatunkhoz.

A gép összes részét a „Tisztítás és ápolás” c. fejezet szerint egy nedves ruhával tisztítsa.

### **A FAGYLALTKÉSZÍTÉS ELŐTT**

Mielőtt fagylaltot készíthetne, a hűtőfolyadékkal megtöltött hűtőtartályt kb. 8 órára állítsa \*\*\*-os mélyhűtő rekeszbe vagy fagyasztóládába. A hőmérsékletének legalább – 18 °C-nak kell lennie. Ne felejtse el előzőleg megtisztítani, majd teljesen megszáritani a tartály belsejét.

Állítsa a hűtőtartályt feltétlenül függőlegesen a mélyhűtőrekesz leghidegebb részébe. A gyűrűn lévő

két kicsi fülsegítségével kényelmesen ki tudja venni a hűtőtartályt a hűtőrekeszből anélkül, hogy közvetlenül érintkezne a jéghideg tartállyal.

Egy tanács: Ha a hűtőtartály a gyűrűvel együtt csak nagyon szűken fér be a hűtőrekeszbe, leveheti a gyűrűt a hűtőtartályról. Nyomja ehhez a gyűrűt finoman lefelé, amíg le nem oldódik a hűtőtartályról, és

levehető arról (esetleg forgassa el egy kissé az óramutató járásával megegyező irányba). A hűtőgép hőmérsékletétől függően a fagyaltkészítés 8 és 22 óra közötti ideig tart. A tartály rázásával megállapítható, hogy már a teljes hűtőfolyadék megfagyott-e.

Egy tanács: Ha nem használja a fagyaltgépet, tárolja a hűtőtartályt pl. egy

műanyagzacskóban a fagyasztógépben, hogy mindig használatra készen álljon.

Ha egymás után többfajta fagyaltot akar készíteni, érdemes több hűtőtartályt beszereznie. Ezeket közvetlenül nálunk rendelheti meg, a 91. oldalon lévő rendelési űrlapon.

## ÖSSZESZERELÉS ÉS FAGYLALTKÉSZÍTÉS

**A hozzávalókat az elkészítés előtt már néhány órára előhűtésre tegye be a hűtőszekrénybe. Ha alkoholt használ a receptjéhez, csak akkor adja hozzá a fagyaltnak, ha már elérte a kívánt konzisztenciát.**

Rakja be a hűtőtartályt a gyűrűbe. Ehhez húzza fel a gyűrűt a hűtőtartály aljától felfelé, amíg nem ül fel erősen a hűtőtartályra (esetleg forgassa el egy kissé az óramutató járásával ellentétes irányba).

Állítsa a hűtőtartályt legalább nyolc órára egy mélyhűtőrekeszbe. A

hőmérsékletnek – 18 °C-nak vagy annál hidegebbnek kell lennie. Vegye figyelembe a „A fagyaltkészítés előtt” c. fejezet minden tennivalóját.

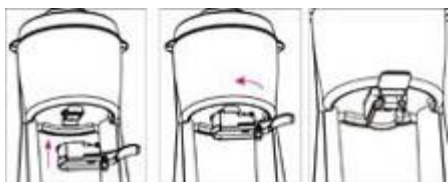
Ha szükség van rá, helyezze be a leeresztőszelepet. Fordítsa meg ehhez a ház felső részét. Helyezze be

a szelepegységet a megfelelő bemélyedésbe, és forgassa a szelepet az óramutató járásával megegyező irányba. Vegye figyelembe a gép alsó részén látható reteszelésoldó/reteszelő értelmű jelöléseket. Ha a leeresztőszelepet jól helyezte el, egy kattánást hall.



4. Dugja rá a ház felső részét az alsó részére. Figyeljen arra, hogy a ház felső részén lévő lábakat pontosan a ház alsó részén lévő oszlopokba dugja.

Most ültesse be a hűtőtartályt a gyűrűvel együtt a ház felső részébe. A gyűrűn van egy kis orr, amelyet pontosan a ház felső részén lévő megfelelő horonyba



kell beilleszteni. Csak most lehet pontosan berakni a hűtőtartályt, és a gépet használatba venni.



6. Rakja most fel a motort csak egyetlen helyzetben rakható fel a fedélre.

Figyeljen arra, hogy a motoron lévő két reteszelőrr bepattanjon a fedélen lévő megfelelő hornyokba.

Rakja be a keverőt a motor alján lévő mélyedésbe. Figyeljen arra, hogy a keverő bepattanjon, és szilárdan üljön a helyén. Adott esetben egy kicsit nyomni is kell.

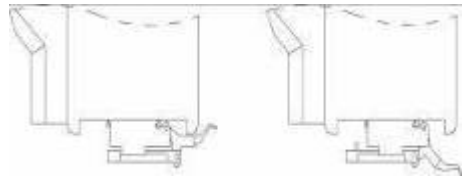


Helyezze fel a fedelet a motornal és a keverővel együtt a ház felső részére/hűtőtartályra. A motornak

a ház hátsó részénél kell lennie (lásd az ábrát), és a fedél három reteszelőrrát bele kell forgatni a gyűrű hornyába. A fedél akkor van jól

reteszelve, ha már nem emelhető le a gépről.

**FIGYELEM:** Minden egyes használat előtt győződjön meg arról, hogy a leeresztőszelep le van zárva. A kart a "Close" (bezárás) helyzetbe kell állítani. Ha a kart lefelé nyomja, a szelep kinyílik, és az adalékok kifolyhatnak a gépből.



szelep zárva

szelep nyitva

**FIGYELEM: A gépet teljesen össze kell szerelni, majd be kell kapcsolni, mielőtt a kívánt adalékokat betölti.** Ne töltsse be előre a szükséges adalékokat a hűtőtartályba! Az adalékok ráfagyhatnak a tartály peremére, és így nem kapja meg a kívánt fagyaltminőséget. Az adalékokat mindig csak akkor töltsse be a betöltőnyíláson át, amikor be van kapcsolva a gép.

Dugja be a hálózati dugót a konnektorba.

Kapcsolja be a gépet a BE/KI-kapcsolóval a forgókapcsolót a „be” állásba hozva.

Győződjön meg arról, hogy a leeresztőszelep zárva van, hogy ne folyhasson ki a gép alá a fagyalt.

Vegye ki a hűtőszekrényből a kívánt fagyaltmasszát.

Töltse be a fagyaltmasszát a gépbe a fedélen lévő betöltőnyíláson át.

A hűtőtartályt legfeljebb a felső széle alatt 4 cm-ig szabad megtölteni, mivel fagyás közben megnő a fagyaltmassza térfogata. Az elkészítési idő kb. 15 - 30 perc az alkalmazott adalékok, az adalékok hőmérséklete, a külső hőmérséklet stb. függvényében. Időről időre ellenőrizze, hogy a massa elérte-e a kívánt konzisztenciáját. A lágy fagyaltnak krémes, enyhén levegős állagúnak kell lennie.

**FIGYELEM: De ne kapcsolja ki a gépet fagyaltkészítés közben. Ilyenkor a fagyaltmassza hozzáfagyhat a hűtőtartály pereméhez.** Ha a motor fagyaltkészítés közben túlmelegszik, kikapcsolódik. Állítsa ebben az esetben a BE/KI-kapcsolót a „ki” állásba, húzza ki a hálózati dugót, és hagyja lehűlni a gépet. Ha ezután újra fagyaltot akar készíteni,

esetleg új hozzávalókkal kell kezdenie. Ebben az esetben a fagyaltot műanyaglapáttal szedje ki, és ne akarja a leeresztőszelepen át eltávolítani! Ha a fagyalt elkészült, állítson egy alkalmas tartályt a leeresztőszelep alá.

Tolja felfelé a leeresztőszelep karját az „Open” állásba, és eressze le a fagyaltot a tartályba. **Fontos: Eközben a fagyaltgépet nem szabad kikapcsolni!** A keverőn van egy csigamenet, amely lehajtja a fagyaltot a leeresztőszelepen át.

Ha már az összes fagyaltot kieresztette, kapcsolja ki a gépet, és húzza ki a hálózati dugót.

Egy tanács: Ha a fagyalt túl kemény lett, és nem engedhető le a leeresztőszelepen át, kapcsolja ki a gépet, húzza ki a hálózati dugót, és szedje ki a fagyaltot egy műanyaglapátkával a fagyalttartályból.

## SZÉTSZERELÉS, TISZTÍTÁS ÉS ÁPOLÁS



**Tisztítás előtt mindig kapcsolja ki a gépet, és húzza ki a hálózati dugót a konnektorból.**

Tisztítsa meg a gépet, különösen a motorblokkot, folyóvíz alatt vagy más folyadékkal. Ne használjon karcoló vagy súroló hatású tisztítószeret.

A szétszedhető részeket meleg vízzel és enyhe mosogatószerrel tisztíthatja. Az alkatrészek nem valók mosogatógépbe.

Ne érintse csupasz kezével a hűtőtartályt, amikor kiveszi a gépből, a sérülések/fagyások megelőzése érdekében.

## A motor

Oldja fel a fedél reteszelését, és vegye le a fedelet, a motort és a keverőt a gépről.

Húzza ki a keverőt a motorból.

Válassa le a motort a fedélről.

Ehhez befelé kell nyomni a fedél/motor alsó részén lévő két reteszelőorrot, csak így lehet levenni a motort.

Vegye le a motort a fedélről.

Törölgesse le a motort egy nedves ruhával, majd jól szárítsa meg.

## Fedél

Törölgesse le a fedelet egy nedves ruhával, majd jól szárítsa meg.

## Keverő

Húzza ki óvatosan a keverőt a hűtőtartályból.

Mossa le a keverőt melegvízzel és enyhe mosogatószerrel.

Az egyszerű és alapos tisztítás érdekében szétszerelheti a keverőt:

Oldja le ehhez a keverő alsó részén lévő alsó tengelyt a zárógyűrű felhúzásával, és vegye le a tartóról. Húzza ki az alsó tengelyt.

Most lebontható a középső tengely. Forgassa a középső tengely keverőlapátját az óramutató járásával megegyező irányba, amíg le nem válik. A keverőlapát most levehető.

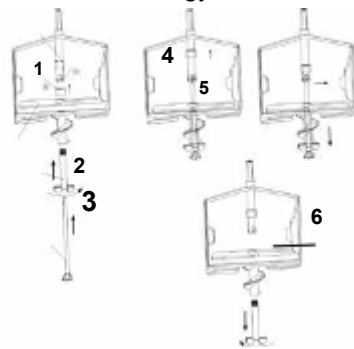
Az összes alkatrészt alaposan mossa le melegvízzel és enyhe mosogatószerrel, majd jól szárítsa meg.

Állítsa össze ezután fordított sorrendben a szétszedett részeket.

Tolja be a középső tengelyt ütközésig a keverőbe.

Csavarja fel erősen a keverőlapátot (forgassa az óramutató járásával ellentétes irányba).

Dugja át az alsó tengelyt a középsőn, vezesse be a tengely felső végét a tartóba, és rögzítse abban a zárógyűrűvel.



- 1 felső tengely
- 2 középső tengely
- 3 alsó tengely
- zárógyűrű
- tartó
- keverőlapát

## hűtőtartály a gyűrűvel

**FIGYELEM:** Ha a hűtőtartály és a ház felső része között páralecsapódás jön létre, megnehezül a hűtőtartály kivétele. Ne húzza ki ilyenkor erőszakkal a hűtőtartályt a ház felső részéből, hanem várjon,

amíg az összes alkatrészt felveszi a helyiség hőmérsékletét.

Hagyja a hűtőtartályt szobahőmérsékletre felmelegedni, mielőtt tisztítani kezdené, hogy megelőzze a sérüléseket ill. fagyásokat.

Forgassa a gyűrűt az óramutató járásával megegyező irányba, és húzza le lefelé a hűtőtartályról.

Törölgesse jól ki a hűtőtartály belsejét egy nedves ruhával, majd jól szárítsa meg.

A gyűrűt ugyancsak törölgesse le egy nedves ruhával, majd alaposan szárítsa meg.

### **Leeresztőszelep**

Vegye le a ház felső részét a ház alsó részéről.

Forgassa óvatosan a leeresztőszelepet az óramutató járásával megegyező irányba, és vegye le.

Az összes alkatrészt alaposan mossa le melegvízzel és enyhe mosogatószerrel, majd jól szárítsa meg.

A leeresztőszelep újbóli beillesztéséhez rakja fel a ház felső részének az aljára, és forgassa el kissé az óramutató járásával ellentétes irányba, amíg be nem pattan helyére.

### **A ház részei**

Az összes alkatrészt alaposan mossa le melegvízzel és enyhe mosogatószerrel, majd jól szárítsa meg.

### **Tárolás**

Tárolja az alkatrészeket egy száraz, pormentes és tiszta helyen. Egy tanács: Őrizze meg a gép csomagolását, és tartsa a fagyaltgépet használaton kívül ebben a dobozban.

Hiba	megoldás
Szagképződés	Esetleg a gép első használatakor lép fel. Ha a szag többszöri használat után is még fellép, lépjen kapcsolatba vevőszolgálatunkkal.
A keverő nem forog	Nézze meg, hogy a gépet egy élő dugaszaljba csatlakoztatta-e, amely megfelel a típustábla adatainak.  Ha a fagyaltmassza túl kemény lett, a keverő nem forog tovább. Kapcsolja ki a gépet. Vegye le a motort, a fedelet és a keverőt, és hagyja kissé felengedni a fagyaltot. Majd vegye ki a fagyaltot pl. egy műanyaglapátkával.  A motor túlmelegedett, és a hővédelem automatikusan kikapcsolta. Húzza ki a hálózati dugót, és hagyja lehűlni a gépet. Vegye le a motort, a fedelet és a keverőt, és hagyja kissé felengedni a fagyaltot. Majd vegye ki a fagyaltot pl. egy műanyaglapátkával.  Ha egyik fenti ok sem áll fenn, lépjen kapcsolatba vevőszolgálatunkkal.
A fagyaltmassza nem éri el a kívánt konzisztenciát	Ellenőrizze a recept összes adalékát, keverje össze őket, előzetesen kellőképp lehűtve őket. Az esetleg felhasznált alkoholt csak akkor adja hozzá a fagyaltmasszához, ha az már elérte a kívánt konzisztenciát. Ha túl korán adja hozzá az alkoholt, megakadályozza a massa megszilárdulását.



A gyümölcsöket az elkészítés előtt mossa meg, hámozza meg, és adott esetben magozza ki.

A fagyaltmasszát összekeverés után egy ideig előhűtésre tegye be a hűtőszekrénybe. Így optimális minőségű fagyaltot kap.

Ha alkoholt használ a receptjéhez, csak akkor adja hozzá a fagyalalthoz, ha már elérte a kívánt konzisztenciát.

Ha receptje tojást tartalmaz, lehetőleg legyen friss. Az elolvadt fagyaltot azonnal fel kell használni, és nem szabad újra lefagyasztani.

Az összes recepthez akár laktózmentes tejtermékeket is használhat. Az azokból szükséges mennyiségek azonosak a felsorolt mennyiségekkel. Természetesen használhat pl. szójából vagy rizsből készült habot is.

Az itt megadott mennyiségek tájékoztató jellegűek, személyes ízlésének megfelelően megváltozathatók. Bátorítjuk arra, hogy saját kreációkat is kitaláljon. A könyvereskelemben és az interneten találhat ezeken kívül számtalan más fagyaltreceptet.

A mindenkori elkészítési idő különböző tényezőktől függ, például az adalékok hőmérsékletétől. Rendszeresen ellenőrizze a fagyalt konzisztenciáját, hogy a kivétel helyes időpontját meg tudja állapítani.

### **Gyors joghurtfagyalt**

500 ml gyümölcsjoghurt, 100 ml tejszín, 2 evőkanál cukor

A hozzávalókat keverje össze, majd hűtőszekrényben hagyja lehűlni. A lehült masszát töltsse be a járó gépbe.

### **Gyümölcsös joghurtfagyalt**

350 g natúr joghurt, 1 csomag hidegen oldódó zselatin, kb. 3 evőkanál cukor (a kívánt édességtől függően), 250 g bogyós gyümölcs, pl. eper, áfonya, málna. De használhat szilvát, cseresznyét, őszibarackot stb. is.

A zselatint a gyártó utasítása szerint oldja fel. A gyümölcsöket pépesítse pl. egy botmixerrel, a cukrot

keverje bele, amíg fel nem oldódik, a joghurtot és a zselatint is keverje bele, majd hagyja a hűtőszekrényben lehűlni. A lehült masszát töltsse be a járó gépbe.

### **Gyors csokoládéfagyalt**

150 g hidegen oldódó, édesített kakaópor, 400 ml tejszín, 100 ml tej, 2 evőkanál cukor

A hozzávalókat keverje össze, majd hűtőszekrényben hagyja lehűlni. A lehült masszát töltsse be a járó gépbe.

### **Csokoládéfagyalt**

200 g csokoládé (pl. a kedvenc fajtája), 400 ml tejszín, 100 ml tej  
A csokoládét a tejszínnel melegítse fel, addig keverje, amíg a csokoládé

20

felolvad. Hagyja megint lehűlni a masszát (a hűtőszekrény hőmérsékletére), a masszát töltsse be a járó gépbe.

### **Vaníliafagyalt**

200 g fehér csokoládé, egy vaníliarúd bele, vagy 2 csomag vaníliacukor, 2 tojás, 200 ml tejszín, 150 ml tej

## ELTÁVOLÍTÁS/KÖRNYEZETVÉDELEM

Gépeinket magas minőségi szinten gyártjuk, úgyhogy hosszú élettartammal rendelkeznek. A vevőszolgálatunk által végzett rendszeres karbantartás és szakszerű javítás meghosszabbíthatja a gép élettartamát. Ha a gép elromlik, és már nem lehet megjavítani, kérjük, vegye figyelembe a következőket:

Ezt a gépet nem szabad a háztartási szeméttel eltávolítani. Az elhasználandó gépet egy erre rendszeresített, az elektromos és elektronikus gépek gyűjtőhelyén kell leadni.



Az elhasználandó gépek külön kezelt eltávolítása révén Ön segít a természeti források védelmében, és biztosítja, hogy a gépet környezetbarát és egészséges módon hasznosítsák újra.

## INFORMÁCIÓK A SZAKKERESKEDELEM SZÁMÁRA



Az UNOLD AG ehelyt kijelenti, hogy a 48860 típusú fagylaltgép megfelel az elektromágneses összeférhetőségről szóló európai irányelv (2004/108/EK) és az alacsony feszültségről szóló irányelv (2006/95/EK) alapvető követelményeinek.

A szabályokkal való egyezés a jelen tanúsítvány készítésének napjára vonatkozik. Hockenheim, 2013. 05.28.

UNOLD AG, Mannheimer Straße 4, 68766 Hockenheim

A jelen útmutatóban közölt recepteket a szerzők és az UNOLD AG szakemberei gondosan ellenőrzik és vizsgálják, ennek ellenére garanciát nem tudunk vállalni. A szerzők, illetve az UNOLD AG és meghatalmazottjai nem vállalnak felelősséget az esetleges személyi-, dologi- vagy vagyoni károkért.

**Ez az útmutató az internetről a [www.unold.de](http://www.unold.de) címen pdf-fájlként letölthető.**