



Logitech® Multimedia Speaker Z213

Setup Guide

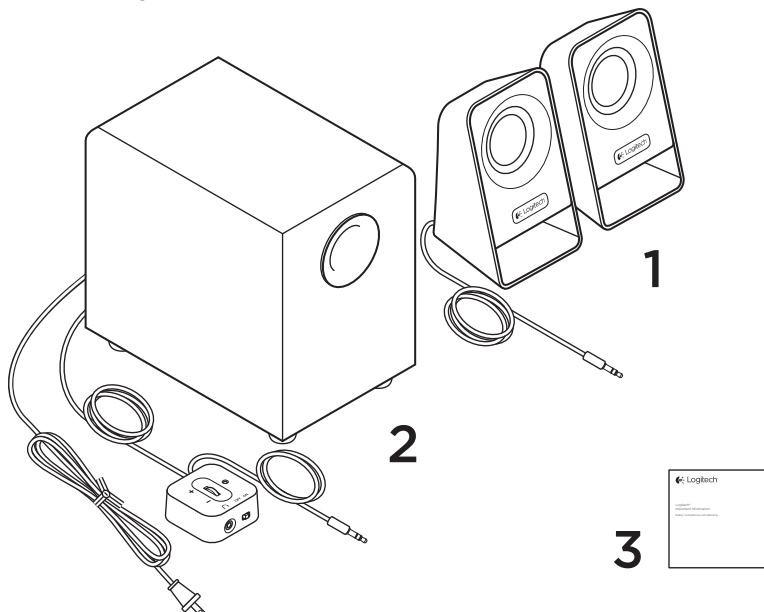


Magyar 42

www.logitech.com/support/z213



A csomag tartalma



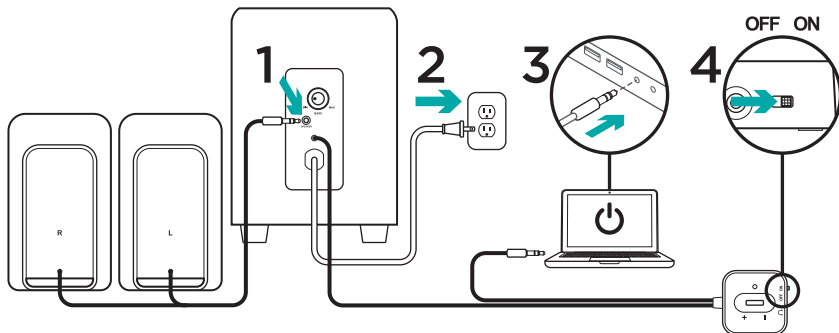
1. 2 magashangsugárzó

2. Mélyhangsugárzó

3. Felhasználói dokumentáció



Üzembe helyezés



1. Csatlakoztassa a magashangszugárzó kábelét a mélyhangszugárzó aljzatába.
2. Csatlakoztassa a tápkábel egy elektromos aljzathoz.
3. Csatlakoztassa a vezetékes távirányító 3,5 mm-es csatlakozóját az eszköz hangkimenetéhez (számítógép, táblagép, okostelefon stb.).
4. A Z213 multimédiás hangszórók bekapcsolásához kacsolja be a bekapcsoló gombot a vezetékes távirányítón.



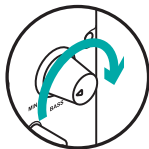
Jellemzők



A hangerő beállítása

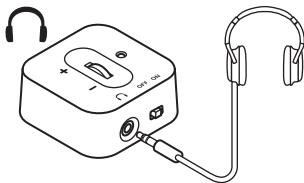
A Multimedia Speaker Z213 hangerejének beállításához használja a vezetékes távirányító közepén található görgőt.

BASSZUS



Mélyhangerő szabályozása

A Multimedia Speaker Z213 basszusának beállításához forgassa óra járása szerint a mélyhangsugárzó hátulján található kezelőszervet.



Fejhallgató használata

A legtöbb analóg, 3,5 mm-es csatlakozóval ellátott fejhallgatót egyszerűen csatlakoztathatja a vezetékes távirányító elején lévő hangkimenethez. Fejhallgató csatlakoztatásakor a hangszórók automatikusan elnémulnak. A Multimedia Speaker Z213 hangrendszerhez csatlakoztatott fejhallgató hangerejét a hangeszközön keresztül szabályozhatja (számítógép, táblagép vagy okostelefon). A vezetékes távirányító hangerőszabályzója nem befolyásolja a fejhallgató hangerejét.



www.logitech.com

www.logitech.com/support/z213

© 2014 Logitech. All rights reserved. Logitech, the Logitech logo, and other Logitech marks are owned by Logitech and may be registered. All other trademarks are the property of their respective owners. Logitech assumes no responsibility for any errors that may appear in this manual. Information contained herein is subject to change without notice.

621-000359.002