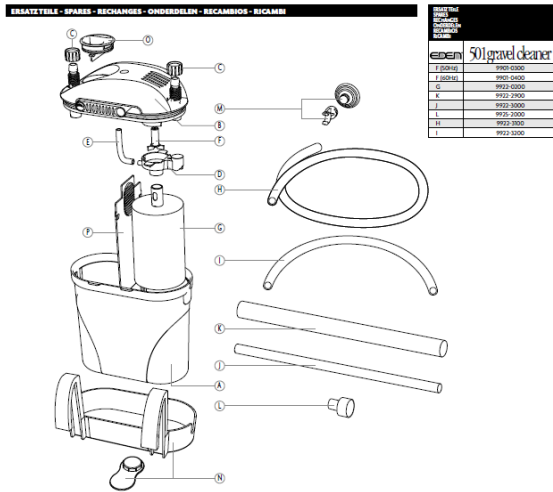


EDEN 501 típusú talajporszívó akváriumhoz HASZNÁLATI UTASÍTÁS

Köszönjük, hogy ezt a kiváló minőségű 501 típusú EDEN akvárium talajporszívót választotta. Kérjük, olvassa el figyelmesen ezt a használati utasítást, hogy minél könnyebbé tudja tenni akváriuma kezelését.



BIZTONSÁGI ELŐÍRÁSOK

Minden elektromos szerkezetet áramtalanítani kell mielőtt bármilyen műveletet végezne az akváriumban!! Ellenőrizzük, hogy a hálózati feszültség megfelel-e a termék címkéjén feltüntetett feszültségnek. Mindig szereljük be a készülékhez egy 0,03A differenciál áramú védő árammégakasztót. Mielőtt a kezünket a vízbe mártanánk minden elektromos szerkezetet ki kell kapcsolni. Ennek a készüléknek a kábelét nem szabad se javítani, sem pedig cserélni. Meghibásodás esetén a teljes egységet kell kicserélni. A jelzéssel ellátott készülékek kizárólag beltéri használatra alkalmazhatók. Ezt a készüléket tilos medencékben vagy fürdőakadályokban használni. Ez a szivattyú max. 35 °C hőmérsékletű folyadékban használható. Órizzze meg ezt a használati útmutatót.

FONTOS!

A jelen terméket csak felügyelet mellett használhatják a 8 év alatti gyermekek, a csökkent fizikai/mentális képességekkel rendelkező, vagy cselekvésükben korlátozott felnőttek, illetve azok, akik nem rendelkeznek megfelelő műszaki tapasztalattal. A gyermekek nem játszhatnak a termékkel. A termék tisztítása és karbantartása gyermekek számára felügyelet nélkül tilos.

INSTALLÁLÁS

Előkészítés Azonosítsuk be a csomagban és az alkatrészeket tartalmazó zacskóban található komponenseket. Szereljük fel a 2 rögzítő gyűrűt (C) a szűrőfejre (B) (1. Fotó). Szereljük fel a két merev csövet (J) és (K) és rögzítsük azokat az adapterrel (L), valamint nyomjuk be a kis csőbe a hosszú flexibilis csövet (H), miután kicsit benedvesítettük a végét, hogy könnyebben tudjuk becsúsztatni. Ellenőrizzük, hogy a teljes szerkezet kis csőbe és a nagy flexibilis cső megfelelően vannak összetolva egyik a másikba, legalább 3 cm mélységig (2. Fotó). Ezután a porszívó egységet szereljük rá a szűrőfej (B) „IN” jelű csatlakoztatójára (3. Fotó). Szereljük a flexibilis nyomócsövet (I) a szűrőfej másik csatlakoztatójára. Majd mind a két rögzítő gyűrűt csavarjuk be a fixen (C). **Vigyázat!** Kerüljük el a flexibilis csövek megtörését vagy megcsavarodását. Helyezzük el a szűrőt a tartóállványban (4. Fotó) és ezután szereljük be a távtartót az erre szolgáló, és a szűrő tartályának alján lévő mélyedésbe (5. Fotó). A tartóállvánnyal összeállított szűrőt (N) szereljük a tartály falára (6. Fotó). Rögzítsük a nyomócsövet (I) a tartály falára a tapadókoronggal (M) ellátott klipszel. A nyomócsövet akár a tartályban lévő víz szintje alá is lehet helyezni. (7. Fotó).

INSTALLÁLÁS AZ AKVÁRIUMBA ÉS MŰKÖDÉSBE ÁLLÍTÁS

Csavarjuk ki az (O) kupakot és töltsük meg teljesen a szűrőt. Zárjuk le a kupakot kattanásig csavarva. Merítsük be az egész beszívó együttest (kit) a vízbe és a lehető legtöbb vízzel töltsük meg, így csökkenthető a levegő távozásának az időtartama. Csatlakoztassuk a szűrőt az elektromos hálózathoz. Egy sajátos belső rendszer (8. Fotó) kiszorítja azt a levegőt is, ami a fej felső részében van. Ennek a műveletnek az időtartama az ott lévő levegő mennyiségétől függ, és eltarthat néhány percig. Az esetleg ilyenkor keletkező zaj azonnal elmúlik, amint a rendszer kiszorította a teljes levegő mennyiséget. Az elszívó egységet tehát merítsük bele a tartály vízébe. Szívjuk fel a tartály aljában lévő piszkot, többször működtetve a porszívó egységet, azért, hogy elkerüljük a nagyon apró kavicsok és más szilárd testek a piszokkal együtt felszívódójának. A szűrőt úgy fejlesztettük ki, hogy az ilyen jelenségeket általában el lehessen kerülni. Ez akkor fordulhat elő, ha murva helyett nagyon finomszemcséjű homok van az akváriumban. A szűrő tartálya ülepítőként szolgál és a szivaccsal együtt lehetővé teszi, hogy elkerüljük azt, hogy a szilárd anyagrészeket a szivattyú felszívja. A piszok részecskéket a szűrő tartályában lévő mechanikus szivacs állítja meg és a tiszta víz vissza kerül szivattyúzás útján az akváriumba a nyomócsövön keresztül. Amennyiben nagyobb köveket vagy egyéb, jelentős méretű szilárd díszítőelemeket óhajtunk tisztítani, vegyük le a nagy csövet (K) és az adaptert (L), így a cső kisebb metszete megnöveli a szívóerőt. Ne tartsuk a porszívó egységet működtetése közben néhány másodpercnél hosszabb ideig a vízen kívül (szárazon), minthogy a visszaszívott levegőmennyiség kikapcsolhatja a murva tisztító szerkezetet. A legjobb eredményt egy max. 50 cm mélységben végzett porszívózással lehet elérni. Amennyiben nem lehet a tartóállványt használni a porszívót el lehet helyezni az akvárium mellett is, szívóerejének megőrzése mellett.

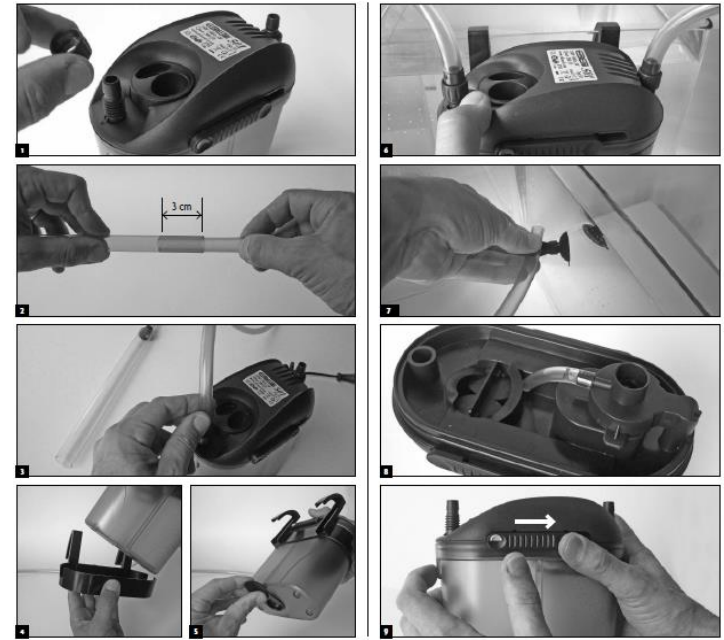
KARBANTARTÁS

Fontos! Az akváriumban végzett bármilyen művelet előtt áramtalanítsuk az összes elektromos készüléket.

A murvatisztító készülék tisztítása

- Miután kiporszívózták a piszkot az akvárium aljából ajánlatos a szűrő tartályát (A) és a mechanikai szivacsot (G) kitéisztítani.
- Áramtalanítsuk a szűrőt.
- A tapadókorongos klipszről vegyük le a flexibilis nyomócsövet.
- Emeljük fel a szűrőt a tartóállvánnyal (N) és a függőlegesen tartott csövekkel menjünk egy mosdóakaglyóhoz.
- Nyissuk ki a szűrőfejet (B) a klipszek narancsszínű gombját megnyomva és toljuk azokat jobbra (9. Fotó)
- Nyissuk ki az előkamrát (D) és vegyük ki a rotort (F). Gondosan tisztítsuk meg langyos folyóvízben az előkamrával együtt. Öblítsük ki a szűrő tartályt (A) és a mechanikai szivacsot (G) szintén langyos folyóvízben.
- Tisztítsuk meg gondosan a merev csöveket az esetleges lerakódásokat is eltávolítva és öblítsük ki a flexibilis csöveket is.

- Szereljük vissza a szűrőt, és minden alkotórészt helyezzünk vissza az eredeti helyére. Ügyeljünk a levegő elvezető cső (F) pontos elhelyezésére (E), annak mindig a szűrő magas oldala felé kell nézni (8. Fotó)
- Ne használjunk mosó- vagy mosogatószerkeket.



PROBLÉMÁK MEGOLDÁSA

Probléma	Lehetséges ok	Megoldás
A szűrő nem működik	A tartály nincs megtöltve	Vegyük le a kupakot és a szűrőt teljesen töltsük fel vízzel, majd zárjuk vissza a kupakot.
	Ellenőrizzük, hogy a hálózati konnektorban van-e áram	Kérjünk tanácsot egy villanyszerelőtől
	A forgórész kamrája piszkos	Tisztítás
	Beragadt a szivacs	
Zajos működés	Piszkos rotor	Tisztítás
	A szűrő belsejében levegő van	Ellenőrizzük a levegő elszívására szolgáló csővecskét
	A szűrő belsejében levegő van	Álljunk le néhány percre a működtetéssel
Víz távozik a rendszerből	Hibás összeszerelés	Ellenőrizzük (az utasításokat követve) a rögzítő gyűrűket, a zárókupakot és a szűrőfejet

A GARANCIA FELTÉTELEI

A jelen termékre, annak anyagára és összeszerelésére 36 hónap garanciát vállalunk a vásárlás napjától számítva. Az egység az IEC EN 335-2-41 Biztonsági Normák szerint, a lehető leghosszabb idejű megbízhatóság és a magas szintű teljesítmény biztosítása érdekében különösen gondos előállítási eljárást alkalmazva, kiváló minőségű anyagok felhasználásával került legyártásra. A garancia nem terjed ki a termék helytelen használatára, bármilyen műszaki módosítás vagy rongálás esetére, illetve az olyan termékekre, amelyek láthatóan piszkosak, illetve láthatóan nincsenek karbantartva. A garancia csak akkor érvényes, ha a terméket sértetlenül szolgáltatják vissza és mellékelik a vásárláskor kapott számlát. A garancia igénybeviteléhez a termék és a vásárlást igazoló számlát együtt kell visszajuttatni az eladónak. A garanciának megfelelő körülmények mellett visszaszolgáltatót termékeket megjavítjuk vagy cseréljük a saját döntésünk szerint. A garancia nem vonatkozik a helytelen használatból, a karbantartás hiányából és a biztonsági előírások be nem tartásából, illetve emberek / állatok által okozott károkról. A kopásnak kitett alkatrészek (pl. a rotor), nem képezik tárgyát a jelen garanciának.

HULLADÉKKEZELÉS

(az R12002/96/CE-nek megfelelően) *Veszélyes hulladék ne dobjuk ki a normál háztartási hulladékkal. Mindig az erre alkalmas szelektív hulladékgyűjtőbe dobjuk ki.*